

**ISUZU BERPENGALAMAN DENGAN
MESIN COMMON RAIL SEJAK 2011**

**ISUZU
GIGA
FVM**

**IRIT MAKSIMAL,
TENAGA DAN
MUATAN OPTIMAL**



**euro4
ready**

*Gambar pada brosur ini hanya ilustrasi,
mungkin ada perbedaan dengan aktual kendaraan
**Mesin common rail pada Isuzu Giga sejak tahun 2011

REAL PARTNER. REAL JOURNEY.

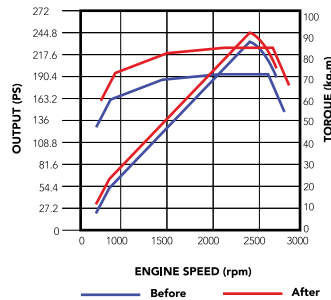


EFISIEN UNTUK BERBAGAI KEBUTUHAN



BERMESIN 6HK1 COMMON RAIL BERSTANDAR EURO4 YANG TANGGUH & IRIT

Hadir dengan empat pilihan varian, Isuzu GIGA FVM dibekali teknologi mesin Heavy Duty Common Rail 6HK1 yang dilengkapi Exhaust Gas Recirculation (EGR) dan Diesel Oxidation Catalyst (DOC), sehingga mampu menghasilkan emisi gas buang berstandar EURO4, dengan torsi 80.5 kg.m dan 90 kg.m pada 1,450 - 2,400 rpm. Truk tangguh dengan performa tinggi ini turut dibekali Direct Injection Diesel dengan teknologi Diamond Like Carbon (DLC) dan Double Fuel Filter.



TANGGUH DI SEGALA JALAN

Dilengkapi dengan transmisi 6 percepatan yang lebih efektif, serta torsi 80.5 kg.m dan 90 kg.m yang mengusung tenaga 245 PS dan 285 PS, Isuzu GIGA FVM mampu dijadikan kendaraan andalan yang tangguh menerjang berbagai medan, baik itu jalan rata maupun berbukit. Tersedia juga transmisi 9 percepatan untuk tipe High Power.



DAYA ANGKUT MAKSIMAL, DENGAN CABIN TO END HINGGA 9.8M

Memiliki ukuran cabin to end hingga 9.8m (pada tipe FVM U Standar maupun High Power) menjadikan Isuzu GIGA FVM kendaraan yang dapat diandalkan dan sangat mendukung aplikasi kargo yang lebih besar, dengan daya angkut maksimal dan volume yang besar (GVW 26 ton).

FITUR BARU, MAKSIMALKAN KEAMANAN DAN KENYAMANAN PENGEMUDI



AMAN MAKSIMAL DENGAN ANTI-LOCK BRAKE SYSTEM

Kendaraan ini kini dilengkapi dengan anti-lock brake system baru, sebuah sistem rem yang berfungsi mencegah roda terkunci pada saat terjadi proses pengereman mendadak. Anti-lock brake system ini khusus untuk tipe terbaru FVM N HP ABS.



ROOF MARKER LAMP BARU

Isuzu GIGA FVM kini dilengkapi dengan Roof Marker Lamp pada kedua sisi atap yang berguna memaksimalkan penerangan dan keamanan pada malam hari serta menjadikan tampilan kendaraan niaga Anda menjadi lebih modern.



KINI HADIR DENGAN USB CHARGER

Untuk meningkatkan kenyamanan dan kegunaan fitur dalam kabin, kini Isuzu GIGA FVM dilengkapi dengan slot USB charger, sehingga pengemudi dapat menikmati perjalanan tanpa khawatir kondisi baterai ponsel pengemudi.



APAR

Isuzu GIGA FVM dilengkapi dengan APAR (Alat Pemadam Api Ringan) untuk memaksimalkan keamanan pada kondisi genting (kebakaran).

REVERSE WARNING BUZZER

Dengan Reverse Warning Buzzer, truk akan berbunyi saat mundur sehingga meningkatkan kewaspadaan kendaraan sekitar.



RETRACTABLE SEATBELT

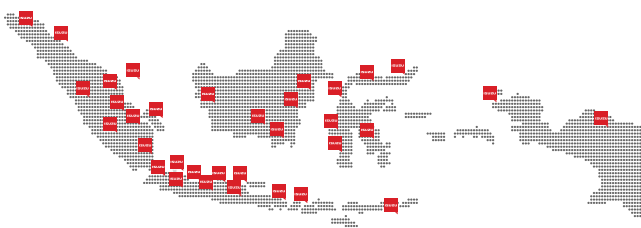
Sabuk pengaman tak hanya memastikan keamanan tapi juga bisa disesuaikan bentuk badan pengemudi agar lebih nyaman.



CHASSIS

Chassis Isuzu GIGA FVM kini dilengkapi dengan body mounting hole yang mampu memudahkan proses serta mempersingkat waktu pembuatan dan pemasangan karoseri.

KEMUDAHAN SERVIS DAN SUKU CADANG



LAYANAN PURNA JUAL LUAS DAN SESUAI DENGAN STANDAR EURO4

Jaringan layanan purna jual yang luas dan lengkap, mulai dari bengkel resmi Isuzu, Bengkel Isuzu Berjalan hingga Bengkel Mitra Isuzu yang telah berpengalaman dengan mesin common rail sejak tahun 2011, mampu membantu Anda mempercepat proses perbaikan dan meningkatkan efisiensi bisnis Anda karena mampu meminimalisir downtime atau kerusakan.

KEMUDAHAN MENDAPATKAN SUKU CADANG

Suku cadang mudah didapatkan melalui dukungan bengkel resmi, mini depo, toko suku cadang (part shop), bengkel mitra Isuzu hingga bengkel Isuzu berjalan yang tersebar di seluruh kota di Indonesia.

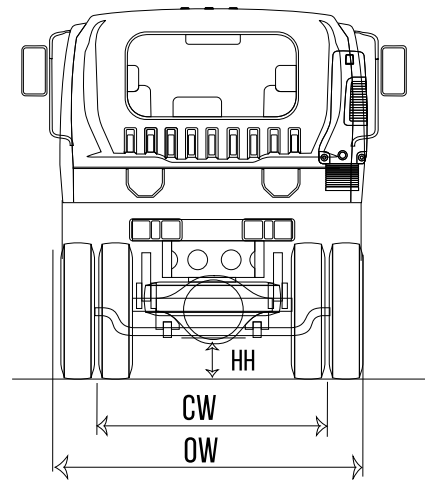
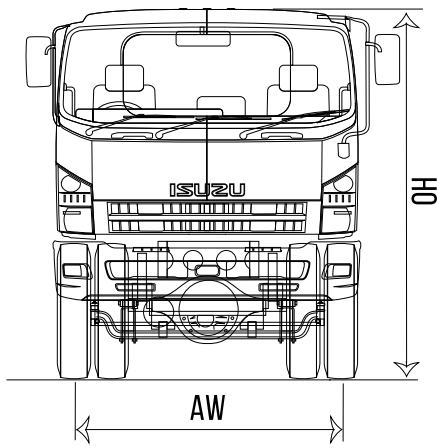
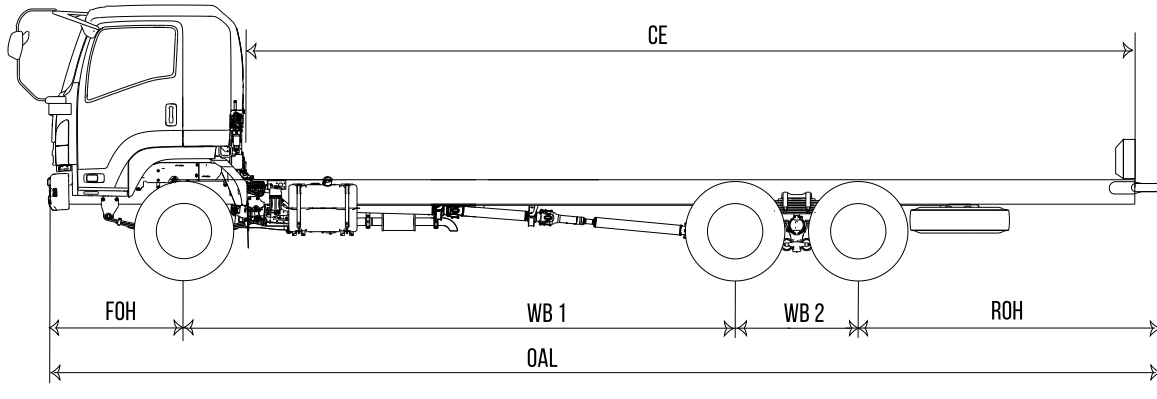
SPESIFIKASI TEKNIS

SPESIFIKASI		FVM N	FVM U	FVM U HP	FVM N HP ABS
SISTEM PENGGERAK RODA / DRIVE TRAIN					
Sistem Penggerak Roda / Drive Train		6x2			
DIMENSI / DIMENSION					
Panjang / Overall Length [OAL]	mm	8,945	11,945		8,640
Lebar / Overall Width [OW]	mm	2,470	2,485		
Tinggi / Overall Height [OH]	mm	2,965			
Jarak Sumbu / Wheelbase [WB]	mm	4,115 + 1,370	5,825 + 1,370		4,115 + 1,370
Julur Depan / Front Overhang [FOH]	mm	1,250			
Julur Belakang / Rear Overhang [ROH]	mm	2,210	3,500		1,905
Jarak Terendah ke Tanah / Minimum Clearance [HH]	mm	260			
Dimensi Chassis	mm	870 x 305 x 8			
Jejak Depan / Front Tread [AW]	mm	2,060			
Jejak Belakang / Rear Tread [CW]	mm	1,850			
Cabin to End [CE]	mm	6,840	9,840		6,535
MESIN / ENGINE					
Model		6HK1-TCN			6HK1-TCS
Tipe / Type		Direct Injection, OHC, 6 Cylinder, Heavy Duty Commonrail, VGS Turbo Intercooler			
Sistem Kontrol Emisi		EURO4 with EGR & DOC			
Diameter x Langkah / Bore x Stroke	mm	115 X 125			
Isi Silinder / Piston Displacement	cc	7,790			
Tenaga Maksimum / Maximum Power	PS/rpm	245 / 2,400		285 / 2,400	
Torsi Maksimum / Maximum Torque	Kgm/rpm	80.5 / 1,450 - 2,400		90 / 1,450 - 2,400	
TRANSMISI / TRANSMISSION					
Model		ES9306A			ES11109DD
Perbandingan Gigi / Gear Ratio	Low	-			12.638
	1st	9.010			8.807
	2nd	5.270			6.550
	3rd	3.220			4.768
	4th	2.040			3.548
	5th	1.360			2.482
	6th	1.000			1.846
	7th	-			1.344
	8th	-			1.000
	Rev		8.630		
Perbandingan Gigi Terakhir / Final Gear Ratio		5.571			5.857
BERAT / WEIGHT					
Berat Kosong Kendaraan / Curb Weight	kg	6,409	7,350		6,900
Berat Total Kendaraan / Gross Vehicle Weight [GVW]	kg	26,000			
Kapasitas Gardan Depan / Capacity Front Axle	kg	6,000			
Kapasitas Gardan Belakang / Capacity Rear Axle	kg	20,000			
REM / BRAKE					
Tipe / Type		Full Air			Full Air ABS
Rem Kaki / Service Brake		Full Air dengan Drum Brake			Full Air dengan Drum Brake dilengkapi ABS
Rem Tangan / Hand Brake		Mekanisme Tuas, dengan Air Valve			
Sistem Pengoreman Gas Buang / Exhaust Brake		Ada			
RODA / TYRE					
Ukuran Ban		11.00-20-16PR			
Ukuran Velg		10STUD 20X7.50T			
SUSPENSI / SUSPENSION					
Depan / Front		Rigid Suspension dengan Multi Leaf Spring			
Belakang / Rear		Semi-elliptical alloy steel leaf dengan 6-link torque rod			
LAIN-LAIN / OTHERS					
Kapasitas Tangki / Fuel Tank Capacity	ltr	200			
Radius Putar Minimum / Minimum Turning Radius	m	8	10.8		7.9
Daya Tanjak Maksimum / Maximum Gradeability	%	26		43	
Kecepatan Maksimum / Maximum Speed	km/h	88	94	87	84
Aki / Accu	V-Ah	2 x 12 V - 65 Ah			
Alternator	V-A	24 - 60			
Semi Float (Rubber) Damper Cabin Suspension		Ada			
Audio Head Unit		Ada			
USB Charging System		Ada			
APAR (Alat Pemadam Api Ringan)		Ada			
Kamera Mundur / Reverse Parking Camera		Ada			
Garansi / Warranty		1 Tahun / 50,000 km			

* Untuk meningkatkan mutu dan penyesuaian dengan perkembangan teknologi, spesifikasi dapat berubah sewaktu-waktu tanpa pemberitahuan.

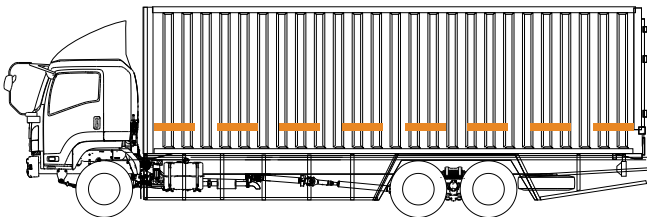
** Ilustrasi merupakan contoh sebagian aplikasi di lapangan.

DIMENSI

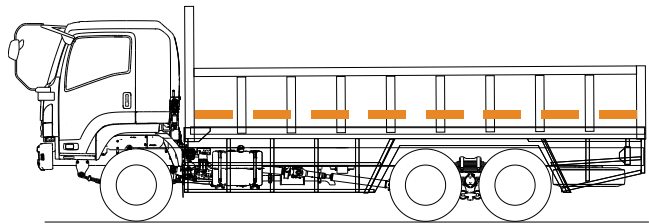


APLIKASI

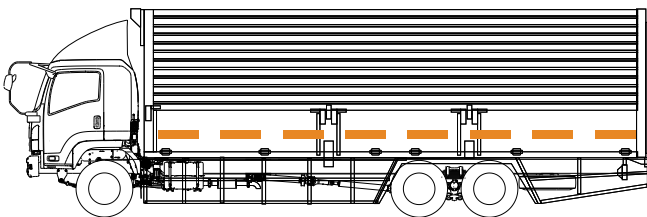
BOX BESI & BOX ALUMINIUM



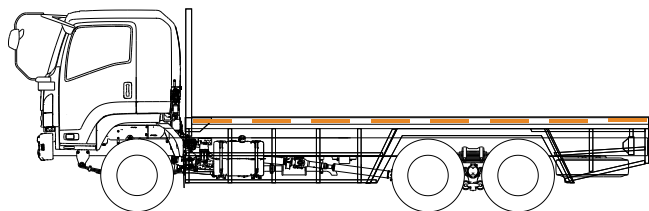
BAK TERBUKA



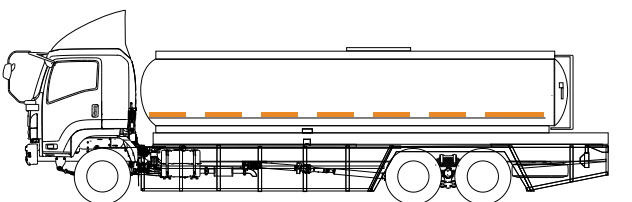
WING BOX



FLAT BED



TANGKI



SCAN INI
UNTUK
INFORMASI
LEBIH LANJUT

